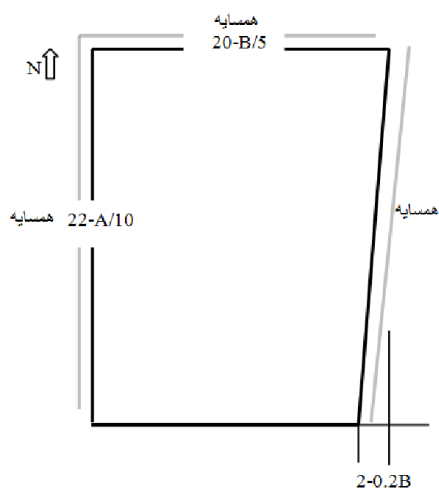


## شیوه‌نامه نحوه ارائه پروژه طراحی سازه‌های فولادی و بتنی

### ۱- اطلاعات پروژه:

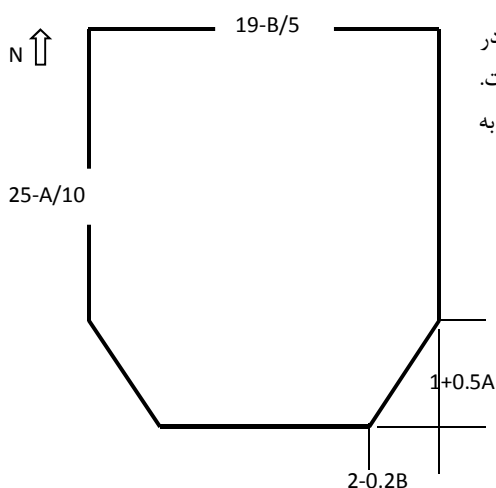
شکل زیرمحدوده پلان یک ساختمان ۸ طبقه (شامل یک طبقه زیرزمین) را نشان می‌دهد. محل احداث ساختمان، محل تولد دانشجوی بوده و اطلاعات زیر با توجه به ارقام سمت راست شماره دانشجویی (AB3\*\*\*\*) تعیین می‌شود.

ارتفاع مفید طبقه همکف:  $(4.2 + B/3)m$   
 ارتفاع مفید زیر زمین:  $(2.2 + A/30)m$   
 ارتفاع مفید سایر طبقات:  $(3.2 + B/10)m$   
 ظرفیت باربری مجاز خاک زیر فونداسیون:  $q_0 = (180 + 2 * A) KN/m^2$



**پروژه طراحی سازه بتنی:** سیستم مقاوم ساختمان در مقابل بارهای جانبی در جهت شمال-جنوب، دیوار برشی به همراه قاب خمشی و در جهت شرقی-غربی قاب خمشی است. سیستم کف ساختمان در چهار طبقه اول تیرچه بلوک بوده و در باقی طبقات به صورت دال بتنی می‌باشد.

کاربری ساختمان: اداری (اگر B زوج باشد) و مسکونی (اگر B فرد باشد)  
 مقاومت فشاری بتن مصرفی:  $f_c = (20+B) MPa$   
 فولاد مصرفی برای آرماتورهای طولی:  
 (اگر A فرد باشد)  $f_y = 300 MPa$   
 (اگر A زوج باشد)  $f_y = 400 MPa$   
 فولاد مصرفی برای آرماتورهای عرضی:  
 (اگر B فرد باشد)  $f_y = 300 MPa$   
 (اگر B زوج باشد)  $f_y = 240 MPa$



**پروژه طراحی سازه فولادی:** سیستم مقاوم ساختمان در مقابل بارهای جانبی در جهت شمال-جنوب، قاب ساده بادبندی و در جهت شرقی-غربی قاب خمشی است. سیستم کف ساختمان در دو طبقه اول سقف کامپوزیت بوده و در باقی طبقات به صورت تیرچه بلوک می‌باشد.

کاربری ساختمان: مسکونی (اگر B زوج باشد) و اداری (اگر B فرد باشد)  
 مقاومت فشاری بتن مصرفی فونداسیون:  $f_c = (20+B) MPa$   
 فولاد مصرفی برای آرماتورهای طولی در فونداسیون:  
 (اگر A فرد باشد)  $f_y = 300 MPa$   
 (اگر A زوج باشد)  $f_y = 400 MPa$   
 تنش جاری شدن فولاد مصرفی در پروفیلها:  $f_y = 240 MPa$

## ۲- نحوه ارائه پروژه

دانشجویان می‌بایست پروژه خود را در ۵ مرحله به شرح زیر به استاد راهنمای خود تحویل نمایند:

### الف- مرحله تایید پلان

- در این مرحله پلانهای معماری سازه توسط دانشجو طراحی شده و موقعیت ستونها و موقعیت المانهای مقاوم در برابر بارهای جانبی (بادبندها، دیوارهای برشی و ...) تعیین می‌شود.
- آکس‌بندی پلان و خطوط اندازه‌گذاری به صورت کامل بایستی در همه پلانها نشان داده شده و در نقشه‌های نهایی سازه‌ای نیز بایستی از این آکس‌بندی استفاده شود.
- جانمایی واحدها، پارکینگها (حتی‌المقدور حداقل به تعداد واحدها)، رمپ‌ها، مشاعات و ... بایستی به صورت کامل انجام شود.
- حداقل یک نورگیر (با ابعاد بزرگتر از ۱۵ مترمربع) و یک آسانسور با ابعاد مناسب می‌بایست در پلان در نظر گرفته شود.
- طبقه زیرزمین و طبقه همکف به پارکینگها اختصاص داده شود.
- پلانهای معماری پیش از شروع محاسبات و حداقل ۲ هفته پس از دریافت صورت پروژه می‌بایست به تایید استاد راهنما رسانده شود.

### ب- مرحله بارگذاری سازه

- ارائه محاسبات بارگذاری مرده در ساختمان و رسم جزئیات کفها، دیوارهای خارجی و داخلی، دستگاه پله و ...
- ارائه محاسبات مربوط به بارگذاری زنده در ساختمان، کاهش سربار و ...
- ارائه محاسبات نیروی زلزله وارد بر ساختمان
- بررسی نامنظمی در پلان و ارتفاع ساختمان
- توزیع برش پایه زلزله در طبقات ساختمان
- ارائه محاسبات نیروی باد و مقایسه برش پایه باد و زلزله
- محاسبه لنگرهای واژگونی و مقاوم ساختمان و کنترل واژگونی
- ارائه جهات تیرریزی سقفها
- ارائه ترکیبات بارگذاری برای طراحی اجزای مختلف سازه (فونداسیون، سازه فوقانی و ...) به صورت جدول

### ج- مرحله تحلیل سازه

- ارائه محاسبات تحلیل تقریبی برای بارگذاری ثقلی و جانبی در یک قاب کناری و یک قاب میانی در هر دو راستای ساختمان (حداقل یکی از قابها بایستی دارای بادبندی/دیواربرشی باشد)
- ارائه محاسبات طراحی اولیه برای اعضای قابهای بند فوق بر اساس نتایج حاصل از تحلیل تقریبی و ارائه نتایج طراحی در جداول
- مدلسازی در نرم‌افزار (ترجیحا SAP یا ETABS) شامل تعریف نمودن مشخصات مصالح، ترکیبات بارگذاری و ... و همچنین مدل نمودن اعضا و اختصاص مقاطع اولیه با توجه به نتایج طراحی اولیه، مدلسازی کفها، بارگذاری اعضا، مشخص نمودن آیین‌نامه‌ها برای نرم‌افزار و ...
- کنترل و رعایت نکات آیین‌نامه‌ای مانند اثر  $1.0 - 0.3$  زلزله، مولفه قائم زلزله، اثر P-delta، پیچش تصادفی، ترک خوردگی تیرها و ستونها (در سازه‌های بتنی) و ... الزامی است
- تحلیل سازه به کمک نرم‌افزار و تهیه جداول مقایسه نتایج تحلیل تقریبی و دقیق و تعیین درصد خطا

### د- مرحله طراحی سازه

- طراحی سازه به کمک نرم‌افزار (پروژه بتن: نرم‌افزار آیین نامه ACI و محاسبات دستی مبحث ۹. پروژه فولاد: نرم‌افزار آیین نامه AISC-LRFD و محاسبات دستی بر اساس مبحث ۱۰)

- تیپ‌بندی تیرها و ستونها به نحو مناسب که باعث غیراقتصادی شدن طرح نگردد.
- ارائه محاسبات کنترل تغییرمکانهای جانبی سازه (drift)
- ارائه محاسبات کنترل خیز تیرهای بحرانی
- طراحی المانهای سازه بتنی: هر نوع المان سازه‌ای نظیر ستون، تیر، دیواربرشی، تیرچه، دال و ... می‌بایست حداقل برای دو مورد بحرانی به صورت دستی بطور کامل طرح گردد. در این موارد می‌بایست نتیجه طراحی دستی با نتیجه طراحی انجام شده توسط نرم افزار مقایسه شده و درصد اختلاف درج شود. در هر مورد طراحی، ضروریست ترکیب بار استفاده شده در طراحی ذکر شود.
- طراحی المانهای سازه فولادی: هر نوع المان سازه‌ای نظیر ستون، تیر، بادبندها و المانهای سقفها می‌بایست حداقل برای دو مورد بحرانی به صورت دستی بطور کامل طرح گردد. در این موارد می‌بایست نتیجه طراحی دستی با نتیجه طراحی انجام شده توسط نرم افزار مقایسه شده و درصد اختلاف درج شود. در هر مورد طراحی، ضروریست ترکیب بار استفاده شده در طراحی ذکر شود.
- در سازه‌های فولادی می‌بایست ابتدا تمامی اتصالات سازه نظیر تمامی اتصالات مفصلی تیر به ستون و تیر به تیر، اتصالات بادبندی، اتصالات گیردار، وصله‌های ستونها، کف ستونها و غیره به طور مناسب تیپ بندی شده و سپس حداقل ۲ نمونه از هر تیپ اتصال به صورت دستی و کامل ارائه گردد. اتصالات به صورت جوشی طراحی شوند.
- مدلسازی فونداسیون در نرم‌افزار (ترجیحا SAFE) و اعمال فرضیات طراحی
- طراحی ابعاد و آرماتورگذاری فونداسیون (کنترل تنش زیر پی، کنترلهای برش یکطرفه و دوطرفه و ...)
- طراحی دستی یک نوار از فونداسیون (نواری و گسترده) در هر راستای ساختمان به صورت دستی
- ارائه جداول مقایسه نتایج طراحی نرم‌افزار و دستی

- نکات مهم:

- دانشجویان می‌بایست با مفاهیمی از قبیل شکل پذیری و خدمت پذیری و کنترل های مربوطه آشنایی کامل داشته باشند.
- جهت انجام طراحی‌ها ضروریست از جدیدترین آیین نامه های کشور استفاده گردد. در خصوص بار زلزله، کلیه ضوابط ارائه شده در ویرایش چهارم آیین نامه ۲۸۰۰ می‌بایست مد نظر قرار گیرد.
- در پروژه فولاد در صورتیکه پروفیل‌های متعارف (حداکثر IPE270) نورد شده برای تیر و ستون‌ها پاسخگو نباشند می‌بایست از مقاطع تیرورق و قوطی استفاده شود.
- در پروژه بتن می‌بایست قطع و خم میلگردها در تیرها و ستونها مطابق آیین‌نامه انجام و در نقشه‌های اجرایی نشان داده شوند. (حداکثر طول میلگردها ۱۲ متر در تیرهای سراسری و ۶ متر در ستونها در نظر گرفته شوند)

## ه- نقشه‌های اجرایی و دفاع نهایی

- نقشه‌های زیر می‌بایست به ترتیب ذکر شده، در انتهای پروژه ارائه شوند:

- پلان آکس‌بندی و ستون گذاری
- پلان قالب‌بندی فونداسیون به همراه جدول حجم بتن مصرفی
- پلان آرماتوربندی و مقاطع فونداسیون به همراه جداول قطع و خم آرماتورها
- پلان و جزئیات شمع‌ها (در صورت نیاز به شمع در ساختمان)
- پلان و جزئیات کف ستونها (پروژه فولاد)
- نمای ستونها و جزئیات
- پلان تیرریزی و جزئیات تیرها
- تیرریزی پله‌ها و جزئیات
- پلان و جزئیات کف‌ها
- نمای دیوار برشی و جزئیات (پروژه بتن)
- نمای قاب بادبندی و جزئیات (پروژه فولاد)

- جزئیات اتصالات مفصلی تیر به تیر، تیر به ستون، گیردار، بادبندی، وصله‌ها برای همه تیپ‌های اتصال (پروژه فولاد)

- در تهیه نقشه‌های فوق بایستی تیپ بندی مناسب که در مرحله طراحی سازه بکارگرفته شده رعایت شود.
- نقشه‌ها بایستی به صورت دستی و یا اتوکد توسط دانشجو تهیه شوند.
- نقشه‌ها بایستی با مقیاس مناسب به گونه‌ای که تمامی اطلاعات خوانا باشند تهیه شوند.
- استفاده از نرم‌افزارهایی که به طور اتوماتیک نقشه تولید میکنند نظیر برنامه "سازه ۸۰" مجاز نمی‌باشد.

### ۳- نکات مهم در ارائه پروژه:

- الف- می‌بایست حداقل ۲ هفته بین ارائه هر کدام از مراحل فوق زمان در نظر گرفته شود. بدیهی است فاصله زمانی مورد نظر از زمان تایید مرحله قبل محاسبه خواهد شد.
- ب- دانشجویان می‌بایست با هماهنگی استاد پروژه در طول ترم و تنها در ساعات "مراجعه پروژه کارشناسی" نسبت به تحویل مراحل فوق اقدام نمایند.
- ج- دانشجویانی که قصد دارند تا پایان تابستان از پروژه خود دفاع نهایی کنند می‌بایست حداکثر تا پایان تیر ماه از مرحله طراحی سازه دفاع نمایند.
- دانشجویانی که قصد دارند تا پایان نیمسال اول از پروژه خود دفاع نهایی کنند می‌بایست حداکثر ۲ هفته قبل از شروع امتحانات نیمسال اول از مرحله طراحی سازه دفاع نمایند.
- د- زمان دفاع نهایی از پروژه، خارج از ترم، حداقل ۲ هفته قبل با هماهنگی و تایید استاد پروژه امکان‌پذیر می‌باشد. توصیه می‌شود با توجه به مشکلات هماهنگی، دفاع در طول ترم برنامه‌ریزی شود.
- ه- تعیین وقت دفاع به منزله آمادگی کامل دانشجو جهت ارائه توضیحات در مورد جزئیات پروژه می‌باشد. لذا توصیه می‌شود در صورت کامل نبودن پروژه و یا عدم تسلط بر محاسبات، درخواست وقت دفاع از پروژه انجام نشود.
- و- دانشجویان می‌بایست در جلسه دفاع هر مرحله، ماشین حساب، آیین نامه‌های مربوطه و لپ تاپ را به همراه داشته باشند.
- ز- قسمت محاسبات و توضیحات پروژه می‌بایست به صورت دست نویسی باشد. لطفاً از تایپ و پرینت این موارد خودداری شود.
- ح- به منظور صرفه‌جویی در کاغذ، پروژه می‌بایست به صورت ۲ رو پرینت و نوشته شود.
- ط- دانشجویان می‌بایست پروژه و CD حاوی تمامی فایل‌های نرم‌افزارها (SAFE, ETABS و ...) و همچنین فایل‌های نقشه‌ها را در مرحله آخر به استاد پروژه تحویل نمایند. لازم است بر روی CD نام و نام خانوادگی و عبارت "پروژه فولاد - ترم ..... " درج گردد.